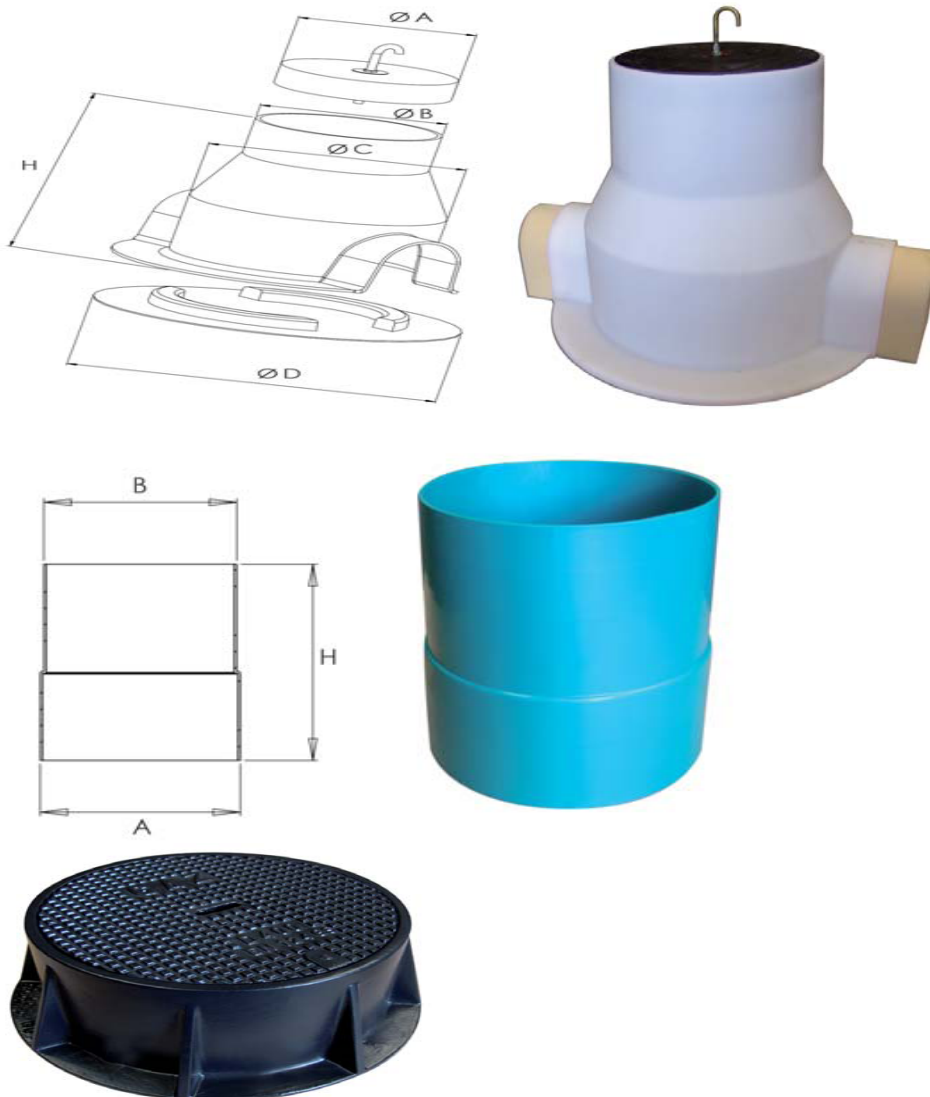


CAMINE CLOPOT

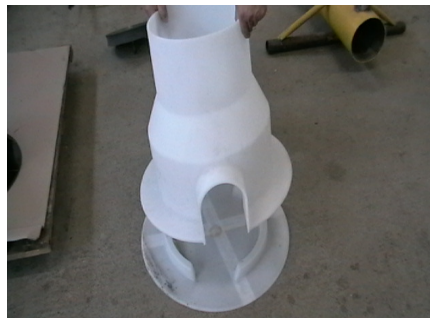
Camine pentru vane PE (pentru conducte PE cu diametre 63-125mm)

Date tehnice

- Doua modele cu capace de fonta (carosabil) si plastic(spatiu verde)
- pentru robineti de PE 25-50mm
- pentru robineti de PE 65-100mm
- Desen tehnic

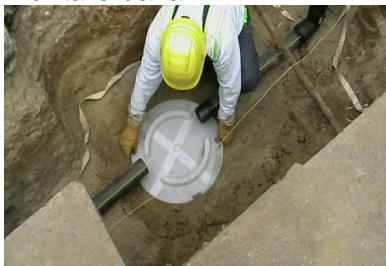


Mod de asamblare

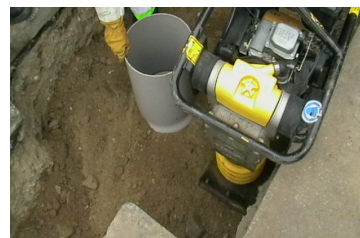


Montare in carosabil

Montare baza



Pozitionare clopot



Tasare



Creare cofret beton



Pozitionare capac



Inainte de asfaltare



Dupa asfaltare

